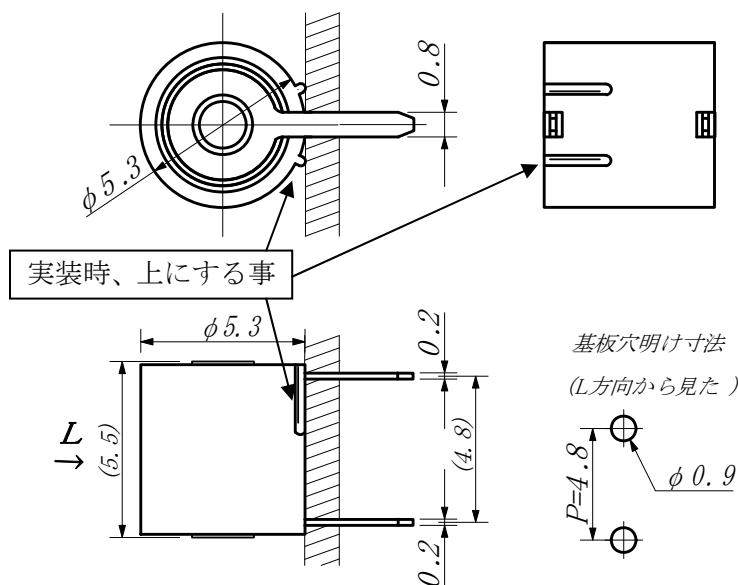


仕様書

品名	傾斜検知キャッチセンサ
品番	KOF530-20S(垂直基板用)
ON/OFF動作	円周360° 動作 水平自動復帰 ノーマルオープン
動作角度	ON 動作角度21° ±5° OFF 復帰角度19° ±5°
逆さ動作角度	ON 動作角度71° ±5° OFF 復帰角度69° ±5°
端子数	2本
電極接点構造	導電球接点
気密性	防水保護等級5級レベル
接点容量	DC6V 以下 1μA以上10mA 以下 抵抗負荷
端子間抵抗	5Ω以下 (初期値1Ω以下)
絶縁抵抗	接点間(開放時) 10MΩ以上 AC100V
絶縁耐圧	接点間(開放時) 60秒 AC100V リーク電流1mA以下
使用温度範囲	-30° ~80° C
耐久性	DC6V 負荷抵抗10KΩにて 10万回(無通電検査)
耐振性	10Hz. 1G. XYZ各方向 毎に8h加振後接触抵抗値に異常がないこと
耐湿絶縁性	40° C. 95%RH. 48h放置後異常のないこと。
耐熱性	80° C. 96h放置後異常のないこと
耐寒性	-30° C. 96h放置後異常のないこと
ヒートサイクル	-30° C. 80° C. 各 2h交互に 10 回
落下試験	30mm厚合板上に100cmの高さより5回落下
電極端子	太さ 0.2mm x 0.8mm ピッチ S 4.8mm
外形寸法	(5.5)mm x φ5.3mm
はんだ条件	手付けはんだ 350度3秒以内
実装時の注意	マーカを必ず上にする事

■ 外形寸法と動作

● 外形寸法



● 動作

振動 : チャタリング*

静止 : OFF

傾斜 : ON

■ : ON領域

□ : OFF領域

