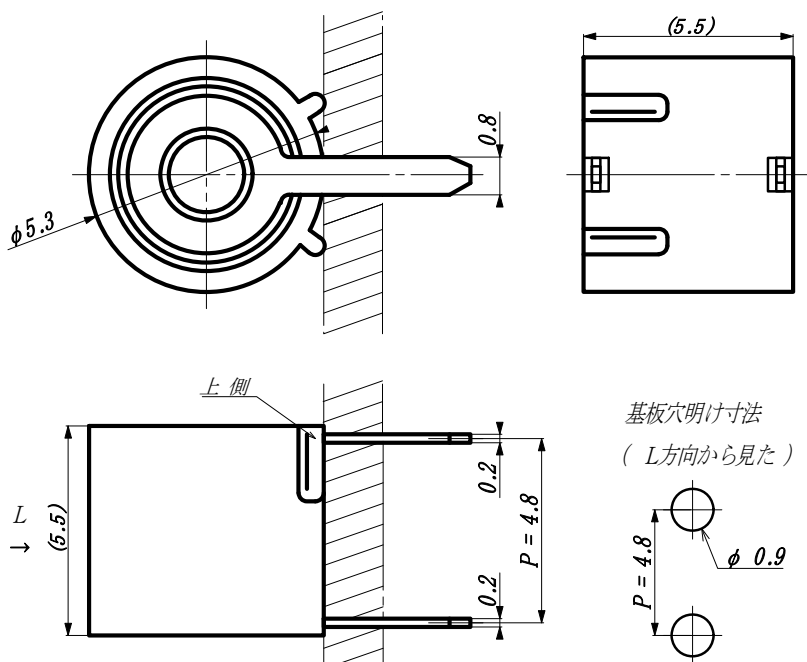


仕様書

品名	静動検知キャッチセンサ
品番	MN530-02S (水平・垂直基板併用) Motion sensor
ON/OFF動作	X・Y・Z3軸方向にそれぞれ加振 チャタリングで検出 ノーマルクローズ 静止時、接触抵抗値無限大もある
端子数	2本
電極接点構造	導電球接点
RoHS 対応	対応品
気密性	防水保護等級5級レベル
接点容量	DC6V 以下 1 μ A以上10mA 以下 抵抗負荷
端子間抵抗	5 Ω 以下 (初期値1 Ω 以下)
絶縁抵抗	接点間(開放時) 10M Ω 以上 AC100V
絶縁耐圧	接点間(開放時) 60秒 AC100V リーク電流1mA以下
使用温度範囲	-30° ~80° C ※但し、結露なきこと。
耐久性	DC6V 負荷抵抗10K Ω にて 10万回
耐振性	10Hz. 1G. XYZ各方向 毎に8h加振
耐湿絶縁性	40° C. 95%RH. 48h放置後異常のないこと。
耐熱性	80° C. 96h放置後異常のないこと
耐寒性	-30° C. 96h放置後異常のないこと
ヒートサイクル	-30° C. 80° C. 各 2h交互に 10回
落下試験	30mm厚合板上に100cmの高さより5回落下
電極端子	太さ 0.2mm x 0.8mm ピッチ S 4.8mm
外形寸法	(5.5)mm x ϕ 5.3mm
はんだ条件	手付けはんだ
はんだ耐熱温度	350度3秒以内

■ 外形寸法と動作

● 外形寸法



● 動作

如何なる姿勢でも

振動 : チャタ

静止 : ON

